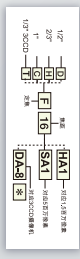


5 百万像素系列

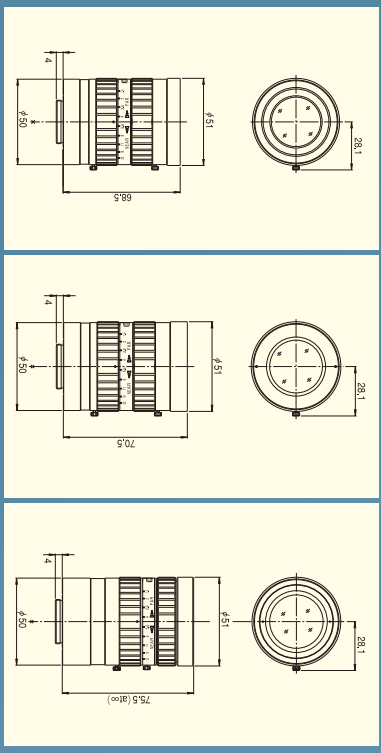
- ▶ 高解像度的设计适用于5百万像素的摄像机
- ▶ 低失真设计实现精确的图像输入，利于图像分析
- ▶ 大口径设计，在低照度的环境下也能拍摄出清晰的图像
- ▶ 对震动、冲击表现出耐用的外壳，配备聚焦、光圈锁定螺钉



规格		HF125SA-1	HF16SA-1	HF25SA-1
焦距		12.5mm	16mm	25mm
光圈范围		F1.4 - F22	F1.4 - F22	F1.4 - F22
聚焦		手动	手动	手动
操作方式		手动	手动	手动
光圈		2/3"	2/3"	2/3"
视角		38° 47' X 29° 35'	30° 45' X 23° 18'	19° 58' X 15° 02'
		28° 43' X 21° 44'	22° 37' X 17° 04'	14° 35' X 10° 58'
		21° 44' X 16° 23'	17° 04' X 12° 50'	10° 58' X 8° 14'
最小物距(M.O.D.)		0.1m	0.1m	0.1m
最小物距下的物体大小 (HxV)		83 X 62mm	69 X 51mm	44 X 33mm
		60 X 45mm	50 X 37mm	32 X 24mm
		45 X 34mm	37 X 28mm	24 X 18mm
后焦距(空气换算长)		16.07mm	17.99mm	22.32mm
出射光瞳(从成像面)		-101mm	-172mm	-140mm
滤色镜直径		M49 X0.75mm	M49 X0.75mm	M49 X0.75mm
接口		C	C	C
重量		295g	285g	315g
备注		金属接口 聚焦和光圈锁定螺钉	金属接口 聚焦和光圈锁定螺钉	金属接口 聚焦和光圈锁定螺钉

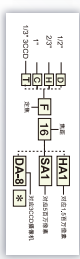
外形尺寸

单位: mm



5 百万像素系列

- ▶ 高解像度的设计适用于5百万像素的摄像机
- ▶ 低失真设计实现精确的图像输入，利于图像分析
- ▶ 大口径设计，在低照度的环境下也能拍摄出清晰的图像
- ▶ 对震动、冲击表现出耐用的外壳，配备聚焦、光圈锁定螺钉



规格		HF35SA-1	HF50SA-1	HF75SA-1
焦距		35mm	50mm	75mm
光圈范围		F1.4 - F22	F1.8 - F22	F1.8 - F22
聚焦		手动	手动	手动
操作方式		手动	手动	手动
光圈		2/3"	2/3"	2/3"
视角		14° 20' X 10° 46'	10° 03' X 7° 33'	6° 43' X 5° 02'
		10° 27' X 7° 51'	7° 19' X 5° 30'	4° 53' X 3° 40'
		7° 51' X 5° 53'	5° 30' X 4° 07'	3° 40' X 2° 45'
最小物距(M.O.D.)		0.2m	0.4m *1	0.9m *2
最小物距下的物体大小 (HxV)		50 X 38mm	70 X 52mm	101 X 76mm
		37 X 27mm	51 X 38mm	74 X 55mm
		27 X 21mm	38 X 28mm	55 X 41mm
后焦距(空气换算长)		14.99mm	17.81mm	24.43mm
出射光瞳(从成像面)		-37mm	-49mm	-52mm
滤色镜直径		M49 X0.75mm	M49 X0.75mm	M49 X0.75mm
接口		C	C	C
重量		185g	240g	305g
备注		金属接口 聚焦和光圈锁定螺钉	金属接口 聚焦和光圈锁定螺钉 *1 使用5mm以上的扩展环，最小物距可达0.3m	金属接口 聚焦和光圈锁定螺钉 *2 使用5mm以上的扩展环，最小物距可达0.5m

外形尺寸

单位: mm

